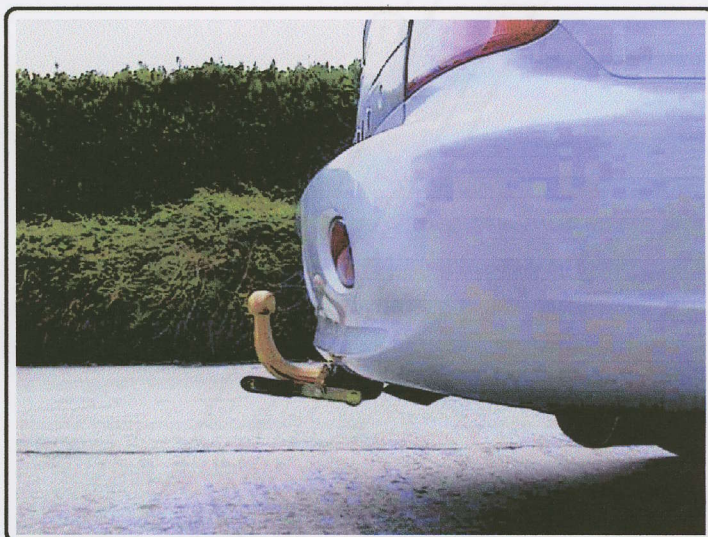


Trekhaken-attelages-Anhängevorrichtungen-towbars



Hyundai Sonata sedan
1999 -



GDW Ref.1247

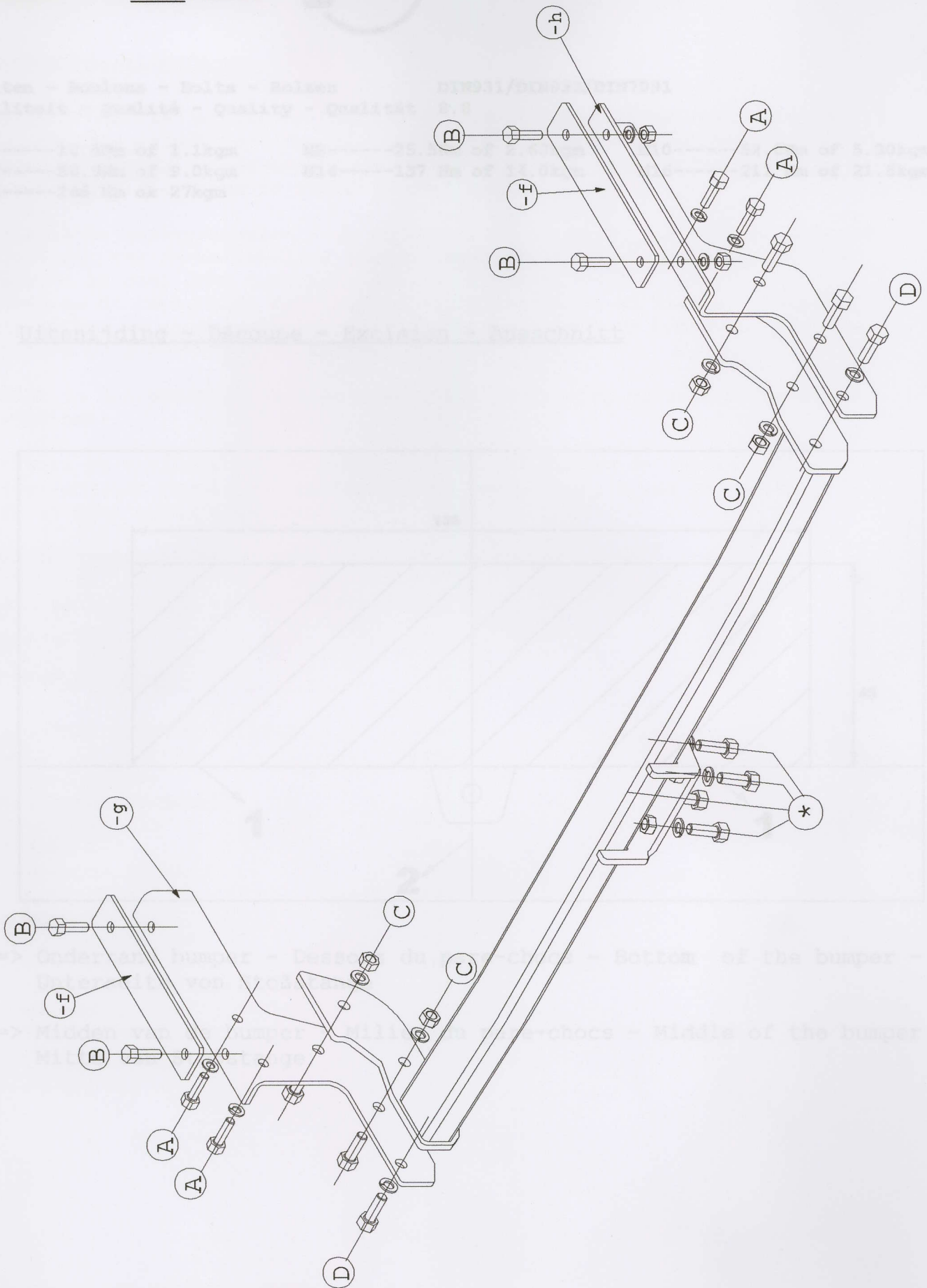
EEC APPROVAL N° : e6*94/20*0244*00

D/	8,9	: KN
S/	75	: kg
Max. →	1700	: kg

GDW nv - Hoogmolenwegel 23 - B-8790 Waregem
TEL.32 (0) 56/604212 (5) -FAX 32 (0) 56/600193
Email:gdw@gdwtowbars.com - Websitehttp://www.gdwtowbars.com



Hyundai Sonata sedan
1999 -
Ref.1247



Trekhaken -attelages

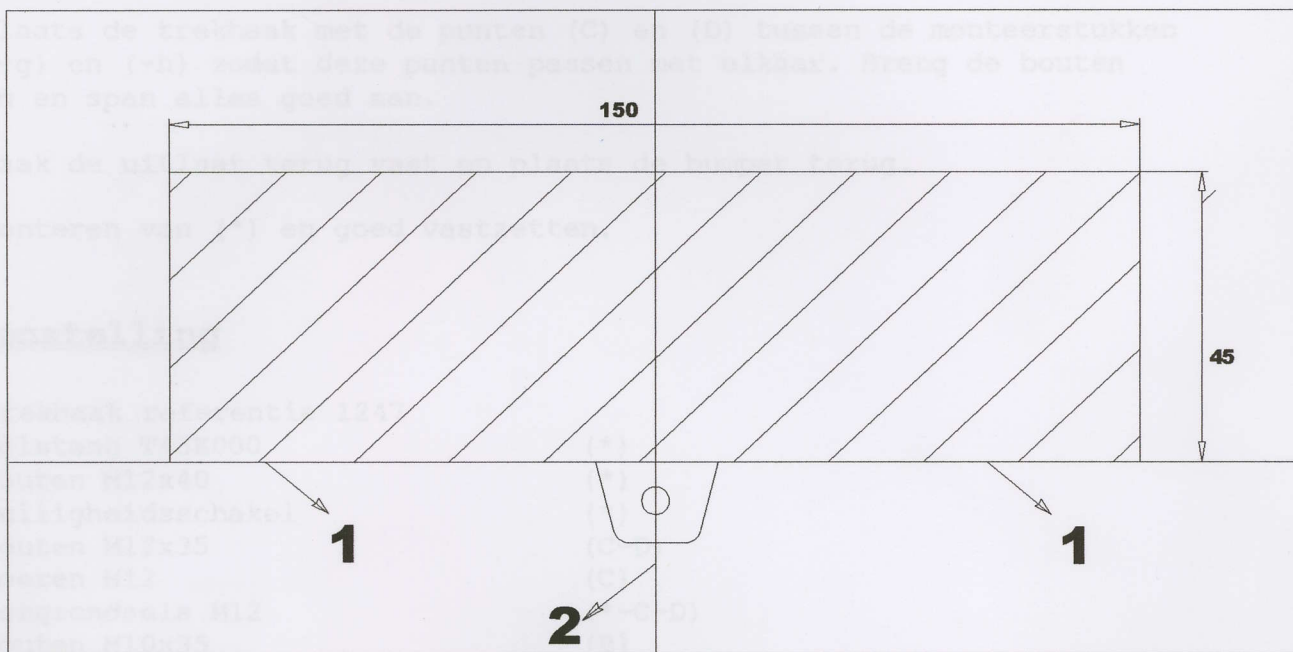


Towbars - Anhängavorrichtungen

Bouten - Boulons - Bolts - Bolzen DIN931/DIN933/DIN7991
Kwaliteit - Qualité - Quality - Qualität 8.8

M6-----10.8Nm of 1.1kgm	M8-----25.5Nm of 2.60kgm	M10-----52.0Nm of 5.30kgm
M12-----88.3Nm of 9.0kgm	M14-----137 Nm of 14.0kgm	M16-----211 Nm of 21.5kgm
M22-----265 Nm ok 27kgm		

Uitsnijding - Découpe - Excision - Ausschnitt



- 1 => Onderrand bumper - Dessous du pare-chocs - Bottom of the bumper - Unterseite von Stoßstange
- 2 => Midden van de bumper - Milieu du pare-chocs - Middle of the bumper - Mitte van Stoßstange

Alle bouten en moeren : kwaliteit 8.8

Voor de M6, M8, M10, M12, M14, M16, M22 moeren en bouten, zie de afbeelding van de afbeelding.



Hyundai Sonata sedan
1999 -
Ref.1247



Montagehandleiding

- 1) Maak de uitlaat achteraan los van de rubbers. Verwijder definitief de bouten aan de buitenzijde van beide chassisbalken en demonteer, zowel van de stootbalk als van de bumper, de bevestigingsplaatjes onderaan (het middelste steuntje verdwijnt definitief).
- 2) Plaats de monteerstukken (-g) en (-h) met (A) op de vrijgekomen schroefboringen aan de buitenzijde van de chassisbalk, breng de bijgeleverde bouten in maar span nog niet aan.
Boor nu de punten (B) door tot in de kofferruimte en plaats binnenin de koffer de monteerstukken (-f) op deze boringen en breng ook hier de bouten in zonder vast te zetten.
- 3) Maak in de onderzijde van de bumper een insnijding volgens bijgeleverd sjabloon.
- 4) Plaats de trekhaak met de punten (C) en (D) tussen de monteerstukken (-g) en (-h) zodat deze punten passen met elkaar. Breng de bouten in en span alles goed aan.
- 5) Maak de uitlaat terug vast en plaats de bumper terug.
- 6) Monteren van (*) en goed vastzetten.

Samenstelling

1 trekhaak referentie 1247	
1 bolstang T43K000	(*)
4 bouten M12x40	(*)
1 veiligheidsschakel (800053)	(*)
6 bouten M12x35	(C-D)
4 moeren M12	(C)
10 borggrondsels M12	(* -C-D)
4 bouten M10x35	(B)
4 moeren M10	(B)
8 borggrondsels M10	(A-B)
4 bouten M10x1,25x35	(A)
2 monteerstukken (-f)	(B)
1 monteerstuk (-g)	(A-B-C-D)
1 monteerstuk (-h)	(A-B-C-D)

Alle bouten en moeren : kwaliteit 8.8

Voor de MAX. Toegestane massa, welke uw voertuig mag trekken, dient U uw dealer te raadplegen.
Verwijder eventueel de bitumenlaag op de bevestigingsplaats van de trekhaak



Hyundai Sonata sedan

1999 -
Réf.1247



Notice de montage

- 1) Enlever l'échappement des caoutchoucs. Supprimer les boulons à l'extérieur des 2 poutres de châssis. Démontez les plaquettes de montage à l'en-dessous du butoir et du pare-chocs (éliminer le support au milieu).
- 2) Placer les pièces de montage (-g) et (-h) avec (A) sur les forages filetés à l'extérieur de la poutre de châssis, mettre les boulons fournis avec mais ne rien serrer. Forer point (B) jusque dans le coffre et placer à l'intérieur du coffre la pièce de montage (-f) sur ces forages. Mettre les boulons mais ne rien serrer.
- 3) Faire une découpe dans l'en-dessous du pare-chocs selon le dessin ajouté.
- 4) Placer l'attelage avec les points (C) et (D) entre les pièces de montage (-g) et (-h) avec les points l'un sur l'autre. Mettre les boulons et bien fixer.
- 5) Remonter l'échappement et le pare-chocs.
- 6) Monter le (*) et bien fixer le tout.

Composition

1 attelage référence 1247	
1 tige-boule T43K000	(*)
4 boulons M12x40	(*)
1 anneau de sécurité (800053)	(*)
6 boulons M12x35	(C-D)
4 écrous M12	(C)
10 rondelles de sûreté M12	(* - C - D)
4 boulons M10x35	(B)
4 écrous M10	(B)
8 rondelles de sûreté M10	(A - B)
4 boulons M10x1,25x35	(A)
2 pièces de montage (-f)	(B)
1 pièce de montage (-g)	(A - B - C - D)
1 pièce de montage (-h)	(A - B - C - D)

Remarque les boulons et les écrous : qualité 8.8

Pour le poids de traction maximum autorisé de votre voiture, consulter votre concessionnaire.



Hyundai Sonata sedan
1999 -
Ref.1247



Fitting instructions

- 1) Loosen the exhaust from the rubbers. Permanently remove the bolts on the outside of both chassis beams and disassemble of the buffer beam as well of the bumper, the fixing plates (the support in the middle disappears permanently).
- 2) Place mounting pieces (-g) and (-h) with (A) on the liberated screw-thread holes on the outside of the chassis beam, insert the bolts but do not tighten yet.
Now drill points (B) unto the trunk and place in the trunk the mounting pieces (-f) on these drillings and also insert here the bolts without tightening them.
- 3) Make an incision in the underside of the bumper as on stencil enclosed.
- 4) Place the tow bar with points (C) and (D) between mounting pieces (-g) and (-h) so that these points are matching.
Insert the bolts and tighten everything firmly.
- 5) Fasten up the exhaust and replace the bumper.
- 6) Assemble (*) and tighten firmly.

Composition

1 tow bar reference 1247	
1 ball T43K000	(*)
4 bolts M12x40	(*)
1 security shackle (800053)	(*)
6 bolts M12x35	(C-D)
4 nuts M12	(C)
10 security washers M12	(* - C - D)
4 bolts M10x35	(B)
4 nuts M10	(B)
8 security washers M10	(A-B)
4 bolts M10x1,25x35	(A)
2 mounting pieces (-f)	(B)
1 mounting piece (-g)	(A-B-C-D)
1 mounting piece (-h)	(A-B-C-D)

Note

All bolts and nuts : quality 8.8

Please consult your cardealer, or owners manual for the max. Permissible towing mass.
Remove any bitumen coating on the fastening position for the tow bar.



Hyundai Sonata sedan
1999 -
Ref.1247



Anbauanleitung

- 1) Auspuff lösen von Gummi. Am Hinterseite, Bolzen von Rahmenbalken und von Stoßstange endgültig entfernen, die Befestigungsplatten am Unterseite abmontieren (die mittlere Stütze verschwind definitiv).
- 2) Montierstücke (-g) und (-h) mit (A) auf die freigekommene Schraubenlöcher, am Außenseite von Rahmenbalken setzen, die mitgelieferte Bolzen einbringen aber noch nicht anspannen.
Punkten (B) bis in Kofferraum durchbohren und im Koffer Montierstücke (-f) auf die Bohrungen setzen, auch hier die Bolzen einbringen aber noch nicht anspannen.
- 3) In Stoßstangeunterseite einen Ausschnitt machen wie die mitgelieferte Schablone.
- 4) Anhängerkupplung mit Punkte (C) und (D) zwischen Montierstücke (-g) und (-h) setzen so daß diese Punkte zusammenpassen.
Bolzen einbringen und alles gut anspannen.
- 5) Auspuff zurück festmachen und Stoßstange wieder setzen.
- 6) (*) montieren und gut festmachen.

Zusammenstellung

1 Anhängerkupplung Nummer 1247	
1 Kugelstange T43K000	(*)
4 Bolzen M12x40	(*)
1 Sicherheitskettenglied (800053)	(*)
6 Bolzen M12x35	(C-D)
4 Muttern M12	(C)
10 Sicherheitsritzel M12	(* - C - D)
4 Bolzen M10x35	(B)
4 Muttern M10	(B)
8 Sicherheitsritzel M10	(A - B)
4 Bolzen M10x1,25x35	(A)
2 Montierstücke (-f)	(B)
1 Montierstück (-g)	(A - B - C - D)
1 Montierstück (-h)	(A - B - C - D)

Hinweise Alle Bolzen und Muttern : Qualität 8.8

Die Maximale Anhängelast ihres Fahrzeuges können Sie im Fahrzeugschein oder im Benutzerhandbuch nachlesen.
Im Bereich der Anlageflächen muß Unterbodenschutz und Antidröhmateriale entfernt werden.
Vor dem Bohren prüfen, Daß keine, dort eventuell Leitungen beschädigt werden können.

Ontwerp

G D W

Designed by

G D W

Signé

G D W

Entwurf

G D W
